

## Gesund- heits- wesen

Pflegekräfte sind vielen Ablenkungen ausgesetzt, durch die sie sich weniger auf die Arbeit mit ihren Patienten konzentrieren können - die Technik sollte nicht auch noch dazu gehören. Ergotrons innovative Lösungen für das Gesundheitswesen beseitigen Einschränkungen bei der Arbeit des Pflegepersonals und helfen dabei, Burnout vorzubeugen und die Patientenerfahrung zu verbessern. Gemeinsam bringen wir Pflege voran.

### *Wagen*

#### KONFIGURATIONEN ZUR ANPASSUNG AN IHRE ARBEITSABLÄUFE

Mit einem mobilen Arbeitsplatz können Sie die Pflege dorthin bewegen, wo sie am meisten gebraucht wird.

### *Wandhalterungen*

#### MACHEN SIE MEHR AUS IHREM BEREICH

Schaffen Sie Platz für den persönlichen Austausch mit Patienten und Familien.

### *Ladeschränke*

#### LADEN SIE IHRE TECHNIK AUF

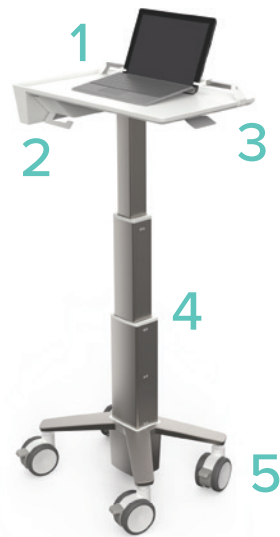
Sorgen Sie für sicher verstaute, geschützte und aufgeladene Smart Devices für leichtere Dokumentation.



Medizinische Fachkräfte jeglicher Körpergröße und Statur können jetzt bequem und effektiv arbeiten. Helfen Sie Ihrem gesamten Pflegepersonal durch einen großen Höhenverstellbereich, der sich leicht an die ergonomischen Bedürfnisse der unterschiedlichsten Nutzer anpasst. Die leichte Konstruktion ermöglicht es dem Personal, sich schnell und einfach überall dorthin zu bewegen, wo man mit der Arbeit in der Gesundheitseinrichtung unterwegs ist.

**CareFit™ Slim 2.0 Monitorwagen** bieten eine ausziehbare Tastatur und eine große Arbeitsfläche zur Unterstützung großer All-In-One-Computer und Bildschirme. Modell mit und ohne Schublade erhältlich.

- 1 Entwickelt für schlanke IT-Konfigurationen, einschließlich Micro-PC + LCD oder All-in-One Lösungen 21–27" mit einem Gewicht von bis zu 9,1 kg
- 2 Ein Teleskophub bietet zusätzliche 13 cm Monitor-Höhenverstellung
- 3 Geräumige Arbeitsoberfläche von 52,5 x 36,3 cm
- 4 Ausziehbare Tastaturablage und ausziehbare Mausablage (linke oder rechte Seite) verstecken sich unter dem Tastaturtablett, wenn nicht in Gebrauch
- 5 Bietet einfache Höhenverstellbarkeit durch Betätigung des Hebegrieffs
- 6 Zubehör-Halterung für Scanner- und Druckerhalterung links, Sani Wipe Halterung rechts
- 7 Dreistufiger Hubmotor bietet einen großen Höhenverstellbereich von 74–119 cm
- 8 Intelligentes Batterie-Dock einfach hinzuzufügen
- 9 Kompakter Aluminiumguss-Sockel mit langlebiger Oberfläche; inkl. 10,2 cm-Laufrollen mit 3 Funktionen



**CareFit Slim Laptopwagen** sind ideal für kleine Laptops und Two-in-One-Notebooks. Eine ausziehbare Kabelablage hält die Kabel unsichtbar und außer Reichweite, und ein ausziehbarer Netzteilhalter bietet einfachen Zugang zu den Stromoptionen.

- 1 Das Zubehör mit Laptop-Sicherheitsstützen für CareFit Slim verhindert ein Verrutschen Ihres Laptops und schützt empfindliche Geräte (24-757-250)
- 2 Integrierter Stauraum und ausziehbare Kabelablage mit Schnellanschluss-Hardware
- 3 Arbeitsfläche: 53,3 x 35,3 cm
- 4 Dreistufiger Hubmotor bietet einen großen Höhenverstellbereich von 61,4–124,7 cm
- 5 Äußerst kompakter Aluminiumguss-Sockel mit langlebiger Oberfläche; inkl. 10,2 cm-Laufrollen mit 3 Funktionen

## CareFit-Slim 2.0 LCD-Wagen

Bildschirmgröße	Entwickelt für schlanke IT-Konfigurationen, einschließlich Micro-PC + LCD oder All-in-One Lösungen 21–27" mit einem Gewicht von bis zu 9,1 kg
Höhenverstellbereich	44.5 cm
Maße der Standfläche	46 x 42 cm

Artikelnummer / Farbe  
C50-3500-0 / Weiß & Warmes Grau  
1 Schublade C50-3510-0 / Weiß & Warmes Grau

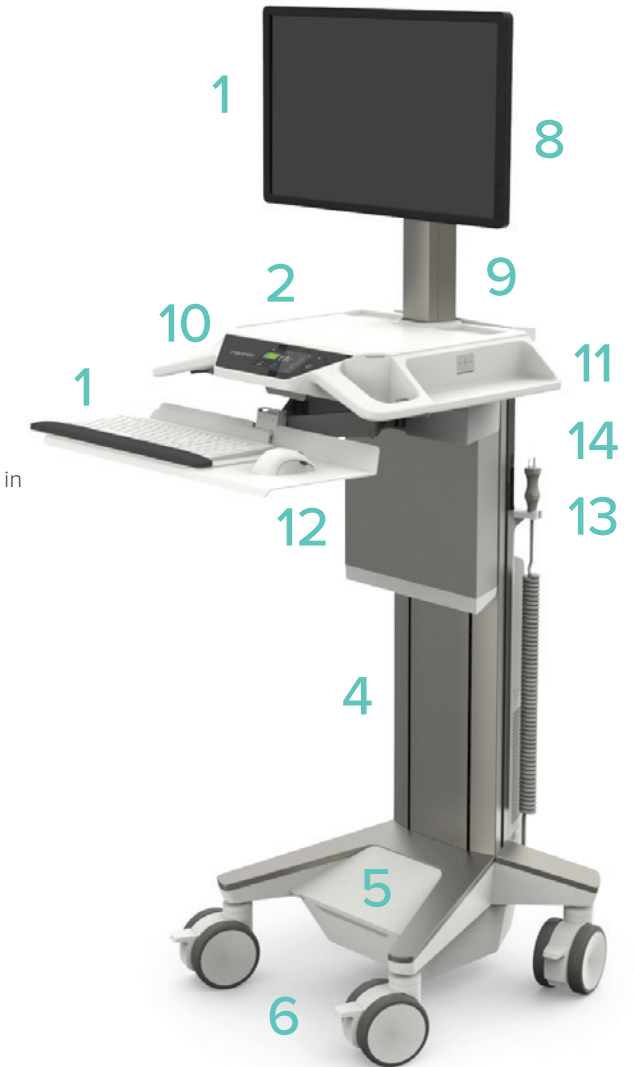
## CareFit Slim Laptopwagen

Laptop-Bildschirmgröße	≤ 15.6"
Höhenverstellbereich	62.5 cm
Maße der Standfläche	48 x 37 cm

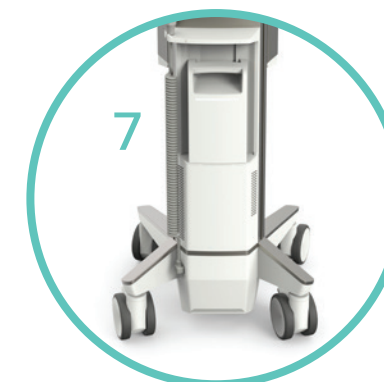
Artikelnummer / Farbe  
C50-1100-0 / Weiß & Warmes Grau

Entwickelt, um Einschränkungen zu beseitigen, Burnout beim Pflegepersonal zu lindern und das Patientenerlebnis zu verbessern – der CareFit Pro ist eine Klasse für sich. Er ist äußerst personalisierbar und passt sich spezifischen Arbeitsabläufen an, damit sich Pflegekräfte um ihre Patienten anstatt um die Technik kümmern können. Dank der integrierten LifeKinnex Stromversorgung, die die sicherste Batteriechemie mit den längsten Zykluszeiten bietet, sind Sorgen um die Stromversorgung passé. Und mit seiner innovativen Kombination aus optionaler UVC-Tastaturdesinfektion und einem eleganten, leicht zu reinigenden Design, bietet der CareFit Pro die optimale, mobile Arbeitsstation für jede Gesundheitseinrichtung.

- 1 180° Schwenkbereich für Monitor und Tastatur
- 2 Touchscreen-Nutzeroberfläche
- 3 Konfigurierbares Schubladensystem mit hoher Belastbarkeit kann hinzugefügt werden
- 4 Stufenloser Bremsmechanismus verbessert die patentierte Constant Force™-Technologie für größere Benutzerfreundlichkeit; elektrische Höhenverstellung ebenfalls möglich
- 5 Integrierte 320Wh LiFe-Batterie
- 6 Langlebige, 12,7 cm große Doppelaufrollen
- 7 Optionale LiFeKinnex Stromversorgung (245 Wh)
- 8 Monitorhalterungsfassung für Schärfentieffenverstellbarkeit und vollen Zugang zur Arbeitsfläche
- 9 LED-Beleuchtung an Basis, Tastatur und Arbeitsfläche für das Arbeiten in dunklen Bereichen
- 10 Neutraler Winkel, Doppelgriff-Design für verbesserte Druck-/Zug-/Hub-Ergonomie
- 11 Integrierter 7-Port-USB-Hub für Daten und Stromversorgung
- 12 Technikgehäuse
- 13 Geschlossene Kabelführung
- 14 Befestigungssystem Flex-Plattform-Zubehör



CareFit Pro  
mit verschiedenen Schubladen-  
konfigurationen.  
Erhältlich 2021







### CareFit Pro Visitenwagen

Bildschirmgröße	Bis zu 27" oder 9.1 kg
Höhenverstellbereich	68.6 cm: 57 cm + 12,7 cm unabhängiger Monitorhub
Abmessungen der Arbeitsfläche	35.6 x 40.6 cm, ausziehbar bis 35.6 x 58.4 cm
Standfläche	50.8 x 53.3 cm

Artikelnummer / Farbe

Mit elektrischer Höhenverstellung C52-2201-2 / Weiß & Warmes Grau  
Mit ConstantForce-Technologie C52-1201-2 / Weiß & Warmes Grau



### Gestalten Sie Ihren eigenen CareFit PRO Wagen: Zubehör das Ihren Arbeitsablauf unterstützt



**T-Nut Satz**  
98-432



**Multifunktionsschale**  
98-439



**Behälter**  
98-438



**Feuchttuchhalter**  
98-435



**Ablage mit Schlitzen**  
98-436



**Arbeitsflächenerweiterungs-Kit**  
98-437

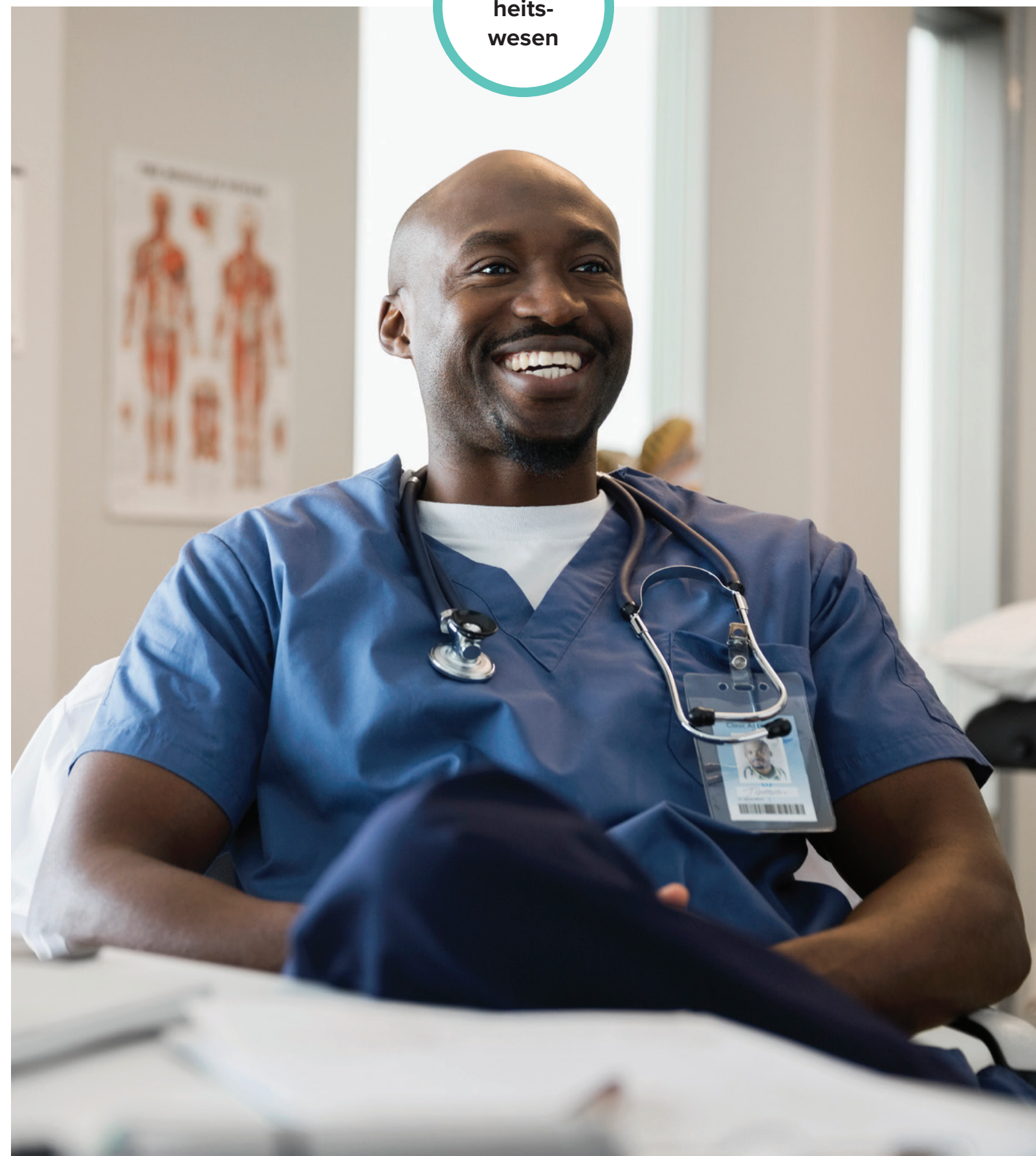


**Dokumentenhalter**  
Ersatz für standardmäßig  
inbegriffenen Dokumentenhalter  
98-433



**Dokumentenhalter,  
Befestigung hinten**  
Ersatz für standardmäßig  
inbegriffenen Dokumentenhalter  
98-434

Gesund-  
heits-  
wesen





# STYLEVIEW™ *Personalisierbare Wagen passen sich an Ihre Arbeitsabläufe an*

Die StyleView Visitenwagen und Wand-Arbeitsplätze von Ergotron unterstützen Pflege an jedem Ort, indem sie Bewegung nutzen, um Arbeitsabläufe und Zufriedenheit von Pflegepersonal und Patienten zu verbessern. Unsere personalisierbaren Lösungen sind so konzipiert, dass sie positive Patientenerfahrungen schaffen und dazu beitragen, die Vorgaben zur Arbeit mit den Patienten zu übertreffen. Durch ergonomisches Design und intuitive Funktionen passen sich die StyleView-Arbeitsstationen an die verschiedenen Bedürfnissen des Pflegepersonals an - sowohl im normalen Arbeitsalltag als auch bei unerwarteten Situationen.

## Leichte Dokumentationswagen



StyleView  
S-Tablet-Wagen,  
SV10 für Microsoft Surface  
SV10-1800-0



StyleView  
Tabletwagen, SV10  
SV10-1400-0



StyleView  
Laptopwagen, SV10  
SV10-1100-0



StyleView  
Wagen Rundsäule  
24-818-211

## Vor-Ort-Dokumentationswagen

### Wählen Sie Ihre Wagen-Konfiguration

Monitorhalterung auswählen:

- Monitorarm
- Monitor- Drehgelenk
- Laptop

Wählen Sie zwischen mit - und ohne Antrieb:

- Lithium-Eisenphosphat (LiFe)
- Versiegelte Bleisäure (SLA)

Zubehör auswählen:

- Schubladen
- Zusätzlicher Ablageplatz
- Siehe Seite 48-49

Zertifiziertes Serviceprogramm hinzufügen



StyleView  
Serie 40 und 41  
Darstellung: Laptop-Version  
Nicht-elektrisch



StyleView  
Serie 42  
Darstellung: Drehgelenk-Version  
Betrieben mit Blei- oder  
LiFe-Batterie



StyleView  
42 mit elektrischer  
Höhenverstellung  
Darstellung: Monitorarm-Version  
Betrieben mit LiFe-Batterie



## Vor-Ort-Medikamentenwagen & Telemedizinische Wagen

### Wählen Sie Ihre Wagen-Konfiguration

Monitorhalterung auswählen:

- Monitorarm
- Monitor- Drehgelenk
- Laptop

Wählen Sie zwischen mit - und ohne Antrieb:

- Lithium-Eisenphosphat (LiFe)
- Versiegelte Bleisäure (SLA)

Schubladenkonfiguration auswählen

Zubehör auswählen:

- Zusätzlicher Ablageplatz
- Siehe Seite 48

Zertifiziertes Serviceprogramm hinzufügen



StyleView  
Serie 43  
Darstellung: Monitorarm-Version  
Nicht-elektrisch  
Mit Schubladen vorkonfiguriert



StyleView  
44 Series  
Darstellung: Drehgelenk-Version  
Betrieben mit Blei- oder  
LiFe-Batterie  
Mit Schubladen vorkonfiguriert



StyleView  
Telemedicine  
Darstellung: Dual-Monitor-Version  
Betrieben mit SLA-Batterie  
Mit Konnektivität und  
Ablagemöglichkeiten für  
telemedizinische Anwendungen  
vorkonfiguriert

Artikelnummern variieren je nach Land und Stromversorgungsbedingungen  
Nutzen Sie unser hilfreiches Finder-Tool auf [styleview.ergotron.com/finder](http://styleview.ergotron.com/finder)

## StyleView Wagen

Bildschirmgröße	Monitorarm ≤ 24"
Bildschirmgröße	Monitor- Drehgelenk ≤ 24"
Bildschirmgröße	Laptop ≤ 17"
Höhenverstellbereich	Monitorarm 68.6 cm
Höhenverstellbereich	Monitor- Drehgelenk 63.5 cm
Höhenverstellbereich	Laptop 51 cm
Abmessungen der Arbeitsfläche	56.7 x 50.2 cm
Standfläche	43 x 53.3 cm

Zertifizierungsstandard	Zertifizierungszeichen	Geerdeter Stecker & Steckdose
EN 60601-1	CE	European CEE 7

Artikelnummer / Farbe  
Siehe Webseite

Artikelnummern variieren je nach Land und Stromversorgungsbedingungen  
Nutzen Sie unser hilfreiches Finder-Tool auf [styleview.ergotron.com/finder](http://styleview.ergotron.com/finder)



**LK**  
**LiFeKinnex™**

*DIE STROMVERSORGUNG FÜR  
 LEBENSVERÄNDERNDE PFLEGE*

- Sichere Batteriechemie
- Längere Lebensdauer der Batterie
- Schnelle Ladezeit
- Einfacher Anschluss
- Kinderleichtes Befestigungssystem

Machen Sie sich keine Sorgen mehr um eine gesicherte Stromversorgung Ihrer Visitenwagen. Dieses innovative Batteriesystem wurde speziell konzipiert um mehrere Arbeitsabläufe - einschließlich Wechsel im laufenden Betrieb und Aufladen am Wagen - zu unterstützen. Das dreiteilige System besteht aus einer Batterie, einem intelligenten Batterie-Dock und einem optionalen externen 4-Fach-Ladegerät. Es minimiert Ausfallzeiten durch die Überwachung der Batterielaufzeit auf dem Bildschirm und die Verwendung der speziellen magnetischen Verbindungsfunktion für einen einfachen Batteriewechsel.

Leistungsabgabe	Wechselstrom
Batterietyp	Lithium-Eisen-Phosphat (LiFe)
Batteriekapazität	245 Wh
Ladezeit	1.75 Stunden
Laufzeit	5-8 Stunden (bei normaler Belastung)
Batteriegewicht	3 kg

Artikelnummer  
**LiFeKinnex Batterie 98-246 / EU**  
 Batterie muss separat zum LiFe Kinnex Smart Battery-Dock und 4-Fach-Ladegerät dazubestellt werden  
**LiFe Kinnex Smart Battery-Dock 98-250 / EU**  
**Optionales 4-Fach-Ladegerät 98-260 / EU**  
 Zertifizierung  
**UN/DOT 38.3, IEC 62133, WEEE, Conflict Minerals Act (Konfliktrohstoff-Gesetz USA), REACH, RoHS**



LiFeKinnex 4-Fach-Ladegerät (Desktop)



**ek**  
**eKinnex™**

*CLOUD-BASIERTER FLOTTENMANAGEMENT-SERVICE  
 FÜR VISITENWAGEN*

- Sichere, webbasierte Softwareanwendung, die Ihre Flotte von CareFit und StyleView Wagen überwacht und verwaltet
- Lückenloses und zentralisiertes Flottenmanagement liefert umfassende Wagendaten, um Stillstandszeiten deutlich zu reduzieren oder vollständig zu vermeiden
- Überwachung hilft dabei, die Batterielebensdauer zu verbessern
- Bietet Echtzeit-Informationen über Nutzungsmuster, Schubladenzugriff, Batterieladestatus/-lebensdauer und vieles mehr
- Software arbeitet getrennt von der Patientenakte und verringert so Bedenken hinsichtlich HIPPA-Konformität
- Einfache Instandhaltung, schnelle Umsetzung





Platzmangel ist in Gesundheitseinrichtungen ein großes Problem. Mit dem CareFit Gehäuse haben Sie mehr Platz für die beste Patientenversorgung. Dieser Wand-Arbeitsplatz ermöglicht es dem Pflegepersonal bequem im Sitzen oder Stehen, in vollen Patientenzimmern oder Gängen zu arbeiten.

- Das Design mit niedrigem Profil bleibt dicht an der Wand und lässt sich bei Nichtgebrauch zusammenklappen, um mehr Platz zu schaffen
- Der Sperrcode mit bis zu 10 Ziffern schützt Patientendaten und Technik
- Austauschbare Laminatoptionen ermöglichen es Ihnen in Ihrer Einrichtung, stilvolle, heilende Räume nach Ihren Vorstellungen zu gestalten



## StyleView Gehäuse



### StyleView VL-Gehäuse

Bildschirmgröße	≤ 22" Siehe Webseite
Höhenverstellbereich	23 cm
Tragfähigkeit	Siehe Webseite

Artikelnummer / Farbe  
**60-595-062 / Weiß**

### CareFit Gehäuse

Bildschirmgröße	24" Siehe Webseite
Höhenverstellbereich	51 cm
Tragfähigkeit	≤ 10.7 kg

Artikelnummer / Farbe  
**61-367-060 / Matt Schwarz**  
**61-367-030 / Schneeweiß**  
 Zubehör / Artikelnummer / Farbe  
**Vertikale Scannerhalterung 98-425-060 / Matt Schwarz**  
**Vertikale Scannerhalterung 98-425-030 / Schneeweiß**  
**Horizontale Scannerhalterung 98-424-060 / Matt Schwarz**  
**Horizontale Scannerhalterung 98-424-030 / Schneeweiß**

**Kreieren Sie Ihren eigenen StyleView Wagen:  
Zubehör zur Verbesserung Ihres Arbeitsablaufs**



**SV43/44 Schublade**  
97-853



**SV Aufbewahrungsbehälter**  
97-740



**SV Arbeitsplatzleuchte**  
97-754-002



**Schwenk-Drehgelenk-Kit**  
97-650



**SV Dual-Monitor-Kit\***  
98-030



**Mehrzweckablage**  
97-507-216



**SV Scanner-Ablage\***  
97-780-194



**SV Fronttablett**  
98-134



**SV Kamera-Ablage\***  
97-776-194



**T-Nut-Wischtuchhalter**  
98-450



**Thin-Client-Halterung\***  
80-107-200



**Universelle CPU-Halterung\***  
80-105-064



**SV IV Pol-Klemmen-Kit**  
97-632



**SV 3-Laufrollen mit 3 Funktionen**  
98-069



**SV Telemedizin-Behälter\***  
97-854



**Scanner-Halterung**  
97-543-207



**SV VESA-Montage-Kit Hinten**  
97-512-009



**Mehrzweckablage, groß\***  
97-540-053



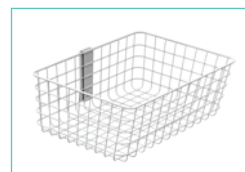
**StyleView Scanner Ablage\***  
97-780-194



**K-Nuten Verriegelungs-Kit**  
97-702



**SV Kabel-Korb, groß**  
98-135-216



**SV Kabel-Korb, klein**  
98-136-216



**SV DIN Schiene**  
98-420



**SV Halterung für Etikettendrucker\***  
98-139



**SV höhenverstellbarer Tastatur-ablagearm für SV LCD-Wagen\***  
97-827



**SV Ethernet Seitenschlitz**  
LCD 97-855  
Laptop 97-856

\*Die dargestellten Displays, Kameras und Komponenten werden separat verkauft.



**Kreieren Sie Ihren eigenen StyleView Wagen:  
Zahlreiche Schubladenkonfigurationen**



**1 Schublade**  
1 primär, einzeln



**2 Schubladen**  
1 primär, einzeln  
1 zusätzlich, einzeln



**4 Schubladen**  
1 primär, dreifach  
1 zusätzlich, einzeln



**6 Schubladen**  
1 primär, dreifach  
1 zusätzlich, dreifach



**9 Schubladen**  
1 primär, dreifach  
2 zusätzlich, dreifach



**3 Schubladen**  
1 primär, einzeln  
2 zusätzlich, einzeln



**2 Schubladen**  
1 primär, doppelt



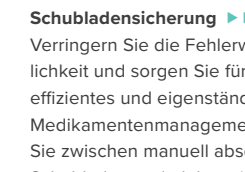
**1 Hohe Schublade**  
1 primär, einzeln hoch



**2 Hohe Schubladen**  
1 primär, doppelt hoch



**15 Schubladen**  
1 primär, dreifach  
4 zusätzlich, dreifach



**Schubladensicherung** ▶▶▶  
Verringern Sie die Fehlerwahrscheinlichkeit und sorgen Sie für ein sicheres, effizientes und eigenständiges Medikamentenmanagement. Wählen Sie zwischen manuell abschließbaren Schubladen und elektronisch abschließbaren Schubladensystemen (mit PIN), welche den Apotheken-Modus unterstützen, bei dem alle Schubladen gleichzeitig aufgeschlossen werden können.



**Ladeschrank**



*Platzsparende Aufbewahrung von bis zu  
12 Tablets und Chromebooks: Der Zip12*

Artikelnummer / Farbe  
DM12-1006\* / Schwarz & Silber



**5**  
JAHRE  
GARANTIE

## StyleView Wandhalterungen



### StyleView Combo Schwenkarm System mit Arbeitsfläche

Bildschirmgröße	≤ 24"
Höhenverstellbereich	64 cm maximum
Tragfähigkeit	Siehe Webseite

Artikelnummer / Farbe  
(Wandschiene nicht inbegriffen)

Schwenkung 45-583-026 / Poliertes Aluminium & Schwarz  
Schwenkung 45-583-216 / Weiß  
45-260-026 / Poliertes Aluminium & Schwarz  
45-260-216 / Weiß



### StyleView Combo Schwenkarm

Bildschirmgröße	≤ 24"
Höhenverstellbereich	64 cm maximum
Tragfähigkeit	Siehe Webseite

Artikelnummer / Farbe  
(Wandschiene nicht inbegriffen)

45-266-026 / Poliertes Aluminium & Schwarz  
45-266-216 / Weiß



### StyleView Combo Schwenkarm System mit Arbeitsfläche

Bildschirmgröße	≤ 24"
Höhenverstellbereich	64 cm maximum
Tragfähigkeit	Siehe Webseite

Artikelnummer / Farbe

Schwenkung & Kleine CPU-Halterung & Wandschiene  
45-594-026 / Poliertes Aluminium & Schwarz  
Schwenkung & Kleine CPU-Halterung & Wandschiene  
45-594-216 / Weiß  
Schwenkung & Mittelgroße CPU-Halterung & Wandschiene  
45-595-026 / Poliertes Aluminium & Schwarz  
Schwenkung & Mittelgroße CPU-Halterung & Wandschiene  
45-595-216 / Weiß  
Mittelgroße CPU-Halterung & Wandschiene  
45-270-026 / Poliertes Aluminium & Schwarz  
Kleine CPU-Halterung & Wandschiene  
45-272-026 / Poliertes Aluminium & Schwarz  
Mittelgroße CPU-Halterung & Wandschiene  
45-270-216 / Weiß  
Mittelgroße CPU-Halterung & Wandschiene  
45-272-216 / Weiß



### StyleView Combo Schwenkarm System

Bildschirmgröße	≤ 24"
Höhenverstellbereich	64 cm maximum
Tragfähigkeit	Siehe Webseite

Artikelnummer / Farbe

Mittelgroße CPU-Halterung & Wandschiene  
45-271-026 / Poliertes Aluminium & Schwarz  
Kleine CPU-Halterung & Wandschiene  
45-273-026 / Poliertes Aluminium & Schwarz  
Mittelgroße CPU-Halterung & Wandschiene  
45-271-216 / Weiß  
Kleine CPU-Halterung & Wandschiene  
45-273-216 / Weiß

**Gesundheitswesen**



### Neo-Flex Lift Wandhalterung

Bildschirmgröße	≤ 27"
Höhenverstellbereich	12.7 cm
Tragfähigkeit	2.7–7.2 kg

Artikelnummer / Farbe  
60-577-195 / Schwarz

**3**  
JAHRE  
GARANTIE



### LX Steh-Sitz Wandhalterungssystem

Bildschirmgröße	≤ 42"
Höhenverstellbereich	51 cm
Tragfähigkeit	≤ 3.2–11.3 kg

Artikelnummer / Farbe

Mittelgroße CPU-Halterung 45-358-026 / Poliertes Aluminium  
Kleine CPU-Halterung 45-359-026 / Poliertes Aluminium

**10**  
JAHRE  
GARANTIE



### LX Steh-Sitz Wandhalterungssystem

Bildschirmgröße	≤ 32"
Höhenverstellbereich	33 cm
Tragfähigkeit	≤ 2.3–11.3 kg

Artikelnummer / Farbe

Mittelgroße CPU-Halterung 45-247-026 / Poliertes Aluminium  
Kleine CPU-Halterung 45-253-026 / Poliertes Aluminium  
45-551-216 / Weiß  
Weiße CPU-Halterung wird separat verkauft  
Thin-Client-Halterung 80-107-216 / Weiß  
Kleine CPU-Halterung 80-063-216 / Weiß  
Vertikale universelle CPU-Halterung 97-468-216 / Weiß

**10**  
JAHRE  
GARANTIE

## LX, Neo-Flex & Serie 200 Wandhalterungen



### Neo-Flex Dual Monitor Wandhalterung & Tastatur Wandhalterung

Bildschirmgröße	≤ 24"
Tragfähigkeit	≤ 22.7 kg 11.3 kg pro Drehgelenk Tastatur 2.3 kg

Artikelnummer / Farbe

Monitor Wandhalterung 28-514-800 / Grau & Schwarz  
Tastatur Wandhalterung 45-403-062 / Grau



### Serie 200 Combo-Arm

Bildschirmgröße	≤ 24"
Höhenverstellbereich	13 cm
Tragfähigkeit	LCD 2,7–8,2 kg; Tastatur, Maus & Barcode-Scanner 2,3 kg

Artikelnummer / Farbe

45-230-216 / Weiß  
45-230-200 / Schwarz





## StyleView Vertical Lifts



StyleView Steh-Sitz-Vertical Lift

Bildschirmgröße	≤ 24"
Höhenverstellbereich	45.7 cm
Tragfähigkeit	für Patientenzimmer 3.6–15 kg
Tragfähigkeit	für stark frequentierte Bereiche 2.3–13.6 kg

Artikelnummer / Farbe

**Patientenzimmer 61-080-062 / Weiß**

**Patientenzimmer 61-080-085 / Schwarz**

**stark frequentierter Bereich 61-081-062 / Weiß**

**stark frequentierter Bereich 61-081-085 / Schwarz**



StyleView Vertical Lift

Bildschirmgröße	≤ 24"
Höhenverstellbereich	22.9 cm
Tragfähigkeit	für Patientenzimmer 3.6–15 kg
Tragfähigkeit	für stark frequentierte Bereiche 2.3–13.6 kg

Artikelnummer / Farbe

**Patientenzimmer 60-609-216 / Weiß**

**Patientenzimmer 60-609-195 / Schwarz**

**stark frequentierter Bereich 60-593-195 / Schwarz**

## Optionale Stromversorgung für Visitenwagen



SV LiFe Power Upgrade System

Leistungsabgabe	Wechselstrom
Batterietyp	Lithium-Eisen-Phosphat (LiFe)
Batteriekapazität	330 Wh
Ladezeit	2.5–3 Stunden
Laufzeit	Kontinuierlich

Artikelnummer

**97-894**

**97-896**

Zertifizierung

System: UL/IEC 60601-1 / Batterie: UL 2054/IEC 62133



SV DC Stromversorgungssystem

Leistungsabgabe	Gleichstrom
Batterietyp	Lithium-Ion
Batteriekapazität	330 Wh
Ladezeit	6–7 s Stunden
Laufzeit	Bis zu 15 Stunden

Artikelnummer

**Laptop-Version 97-943**

**LCD- & CPU-Version 97-942**

**Remote User Interface 97-953**

(Länderspezifische Netzkabel werden separat verkauft)

Zertifizierung

**Akkusatz: UL 60601-1 / Li-Ionen-Zelle: IEC 62133**